

Кодовая ручка ASSA 8810

Электромеханическая ручка для внутренних дверей



Сфера использования

Используется для осуществления контроля доступа к внутренним дверям.

Свойства

- Подходит для замочных корпусов как скандинавского, так и евро-стандарта
- Главный код и 9 кодов пользования
- Возможность автоматического запирания
- Две батарейки CR2, 3V
- Индикатор разряженных батареек
- Звуковые и световые сигналы
- Удобная и простая установка - без проводов
- Для использования в помещениях

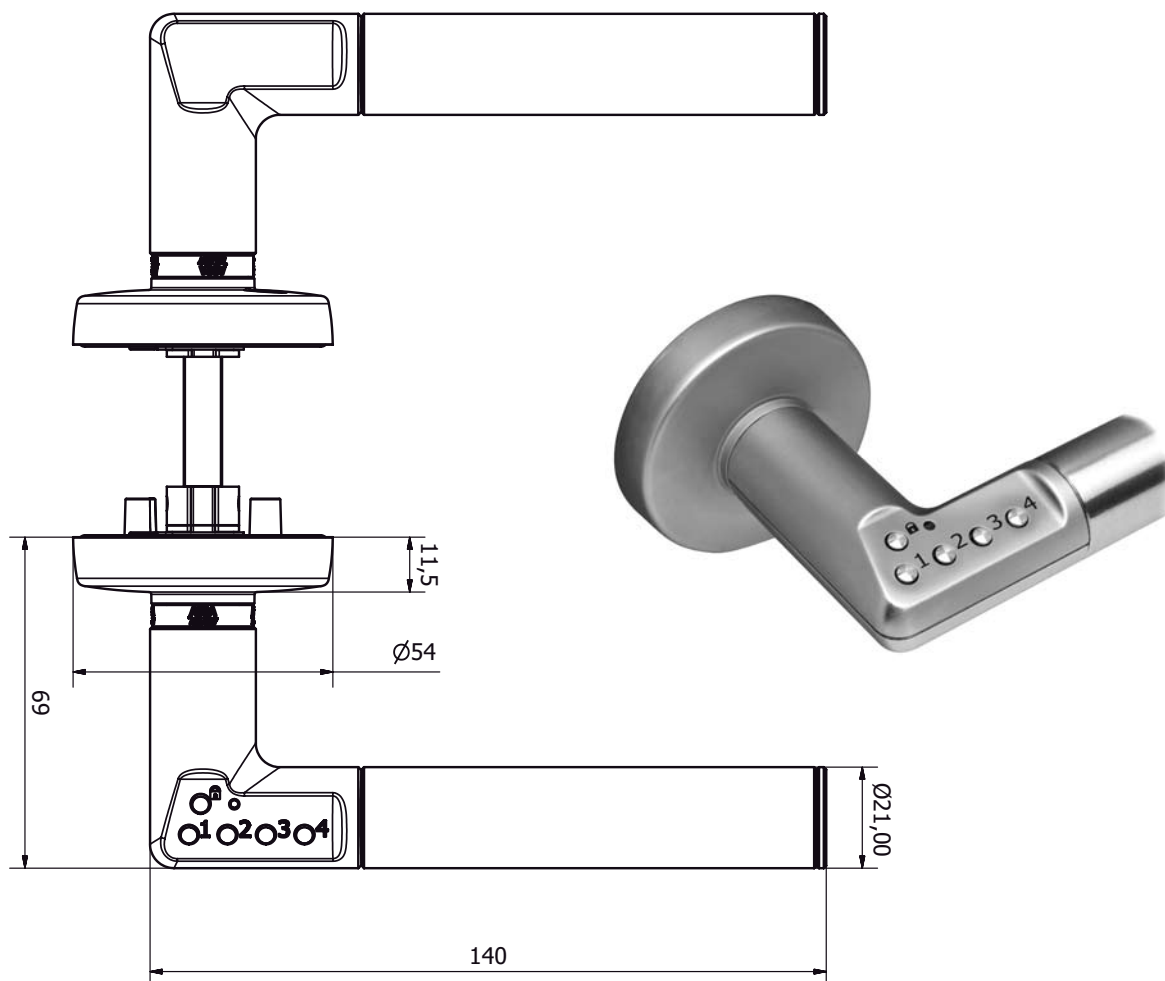
Функции

- У ручки имеется 5 кнопок – 4 для ввода кода (4-6-значного) и одна для запирания ручки
- При вводе верного кода звучит подтверждающий сигнал, загорается зеленый индикатор и дверь можно открыть
- При нажатии кнопки с изображением навесного замка загорается красный индикатор и ручка запирается
- Если код введен неверно 5 раз подряд, панель ручки блокируется на три минуты
- Для снятия блокировки необходимо ввести верный код два раза подряд
- Внутренняя ручка находится всегда в рабочем состоянии
- Коды пользования не стираются из памяти ручки при изъятии батареек
- Срок службы батареек - 100 000 циклов
- Красный индикатор сообщит о разряженных батарейках (~500 последних циклов)

ASSA[®]
ASSA ABLOY

Кодовая ручка ASSA 8810

Электромеханическая ручка для внутренних дверей



ASSA®

ASSA ABLOY

ASSA ABLOY, the global leader in door opening solutions, dedicated to satisfying end-user needs for security, safety and convenience.

Как пользоваться кодовой ручкой ASSA

Кодовая ручка ASSA оснащена двумя батарейками CR2.

Перед использованием необходимо запрограммировать ручку. Помимо главного кода можно использовать до девяти кодов пользования. Также можно использовать функцию автоматического запирания.

Для запирания и открытия

1. Для открытия ручки необходимо ввести код, используя кнопки 1-4
2. Для запирания ручки необходимо нажать кнопку с изображением навесного замка

ASSA ABLOY Baltic AS

Валдеку 132
Таллинн 11216
Эстония

Тел +372 655 9101
info@assaabloy.ee
www.assaabloy.ee