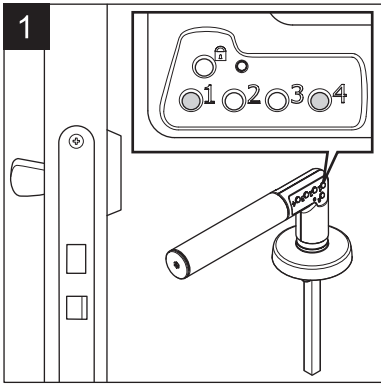
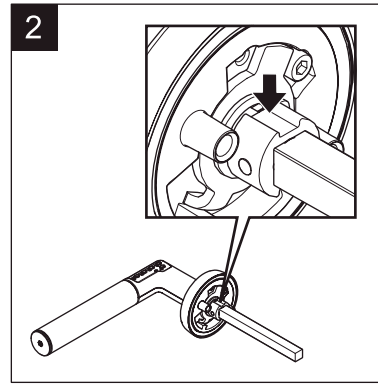


Paigaldusjuhend

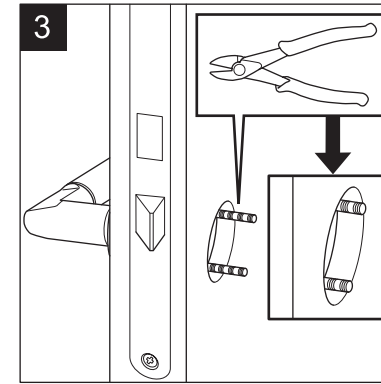


Enne lingi paigaldamist peab lingi peakoodi aktiveerima (vaata punkt 1). Tehase-seadistusena ei ole peakoodi määratud.

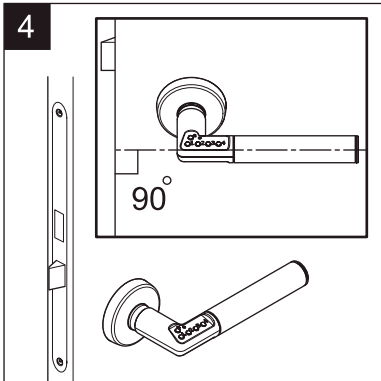
1. Hoidke linki horisontaalselt, lingikara suunatuna alla.
Vajutage ja hoidke nuppe 1 ja 4 üheaegselt. Punane indikaator vilgub.
Laske nupud lahti, roheline indikaator jääb põlema.
Sisestage 6-kohaline peakood. Roheline indikaator vilgub.
Uus peakood on aktiveeritud. NB! Peakoodi muutmisel kustuvad kõik kasutajakoodid.



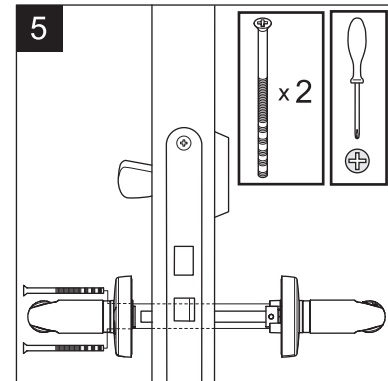
2. Pöörake kara nii, et joonisel näidatud osa on ülespoole. Veenduge, et vähemalt üks kasutajakood töötab enne kui lingi uksele monteerite.



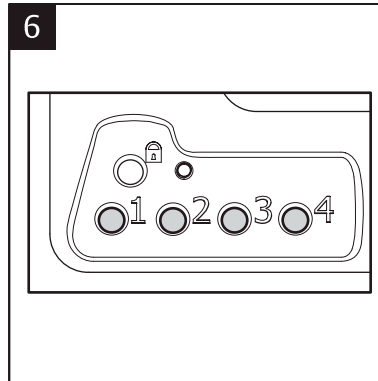
3. Paigaldage sisemine lingipool ja pange komplektis olevad kruvid läbi kruviaukude läbi ukse. Lõigake poldid parajaks (ukse välispinnaga tasa).



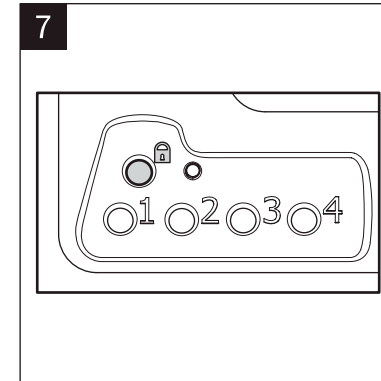
4. Paigaldage välimine link ja veenduge, et lingid on horisontaalselt.



5. Ühendage sisemine ja välimine link poltide abil. Ukse paksus võib olla 35-80 mm. Veenduge, et lingid liiguvad vabalt.



6. Sisestage kasutajakood. Link jääb kasutatavaks. Vale koodi sisestamisel vilguvad roheline ja punane indikaator kordamööda.



7. Lukustage link vajutades lukustusnuppu.

ASSA Koodlink Paigaldus- ja kasutusjuhend



ASSA[®]
ASSA ABLOY

ASSA ABLOY, the global leader
in door opening solutions.

Patareid

ASSA koodlink töötab patareitoitel. Patareid töötavad umbes 100000 töötuskiit või umbes 5 aastat. Kui patareid hakkavad tühenema, vilgub punane indikaator iga kord kui nuppe vajutatakse ja peale õige koodi sisestamist. Patareide vahetamise õpetus on toodud joonisel.

Koodid

ASSA koodlingil saab kasutada ühte peakoodi ja 9 erinevat kasutajakoodi. Peakoodiga saab kasutajakode lisada ja kustutada piiramatul hulgal kordi. Kasutajakoodid võivad olla 4-6 kohalised.

Turvalisus

Kui vale kood on sisestatud 5 korda järjest, blokeerub link 3 minutiks. Blokeeringu tühistamiseks sisestage õige kood 2 korda järjest.

Koodide lisamine ja muutmine

1. Vajutage ja hoidke lukustusnuppu kuni punane indikaator süttib.
2. Sisestage 5 sekundi jooksul peakood, indikaator muutub roheliseks.
3. Valige kasutatav mälupeesa (1-9) vajutades vastaval arvul kordi nuppu number 1. Ehk siis mälupeesa 4 valimiseks vajutage 1+1+1+1.
4. Oodake kuni roheline indikaator põleb pidevalt.
5. Sisestage uus kasutajakood.
6. Oodake kuni roheline indikaator põleb pidevalt.

Koodide kustutamine

1. Vajutage ja hoidke lukustusnuppu kuni punane indikaator süttib.
2. Sisestage 5 sekundi jooksul peakood, indikaator muutub roheliseks.
3. Valige kustutatav mälupeesa (1-9) vajutades vastaval arvul kordi nuppu number 1. Ehk siis mälupeesa 4 valimiseks vajutage 1+1+1+1.

4. Oodake kuni roheline indikaator põleb pidevalt.
5. Vajutage lukustusnuppu. Punane indikaator vilgub.
6. Kood on kustutatud.

Helisignaalid

Helisignaalid saab sisse ja välja lülitada kasutades peakoodi. Hoidke lukustusnuppu all kuni punane tuli süttib. Sisestage 5 sekundi jooksul peakood. Oodake kuni roheline indikaator põleb pidevalt. Vajutage nuppu 2 helisignaali muutmiseks. Vaikne helisignaal näitab, et helisignaalid on välja lülitatud, vali signal näitab, et helisignaalid on sisse lülitatud.

Automaatne lukustumine

Linki saab seadistada nii, et ta sulgub peale avamist automaatselt. Hoidke lukustusnuppu all kuni punane tuli süttib. Sisestage 5 sekundi jooksul peakood.

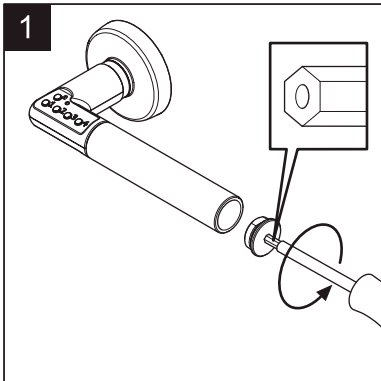
Oodake kuni roheline indikaator põleb pidevalt. Vajutage nuppu nr 3 automaatselt lukustuse sisse- või väljalülitamiseks. Vali signal näitab, et automaatne lukustus on sisse lülitatud. Nõrk signaal näitab, et automaatne lukustus on välja lülitatud.

Tehaseadistuste taastamine

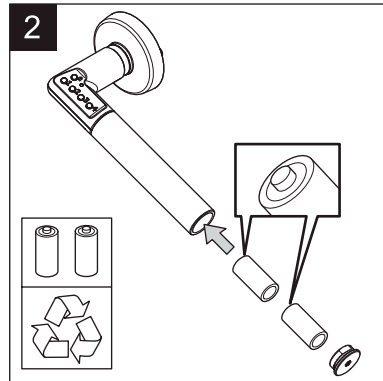
Lingi tehaseadistuste taastamiseks muutke peakoodi.

Tehaseadistus:

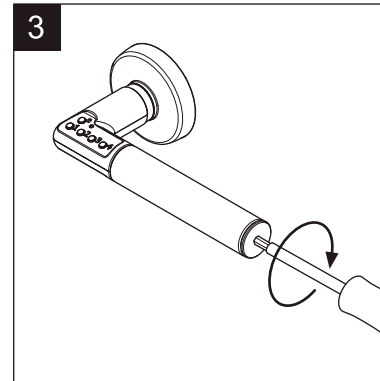
- Kasutajakode ei ole programmeeritud
- Helisignaalid sees
- Automaatne lukustus väljas.



1. Keerake patareikate lahti kasutades kruvikeerajat T-25.



2. Vajutage link alla, 2 patareid kukuvad välja. Paigaldage 2 uut patareid. Veenduge, et paigaldate nad õigesti.



3. Kinnitage patareikate.

PIDAGE MEELES OMA KOODID Hoidke turvalises kohas!

Peakood:

Kood _____

Kasutajakoodid:

Kood 1 _____

Kood 2 _____

Kood 3 _____

Kood 4 _____

Kood 5 _____

Kood 6 _____

Kood 7 _____

Kood 8 _____

Kood 9 _____

ASSA[®]
ASSA ABLOY

ASSA ABLOY, the global leader
in door opening solutions.