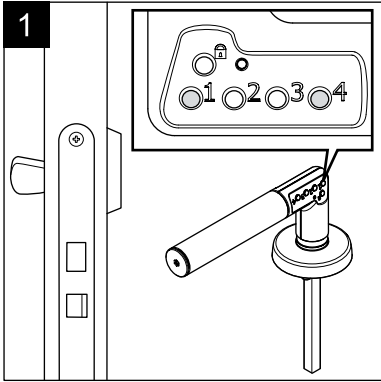


# Инструкция по установке

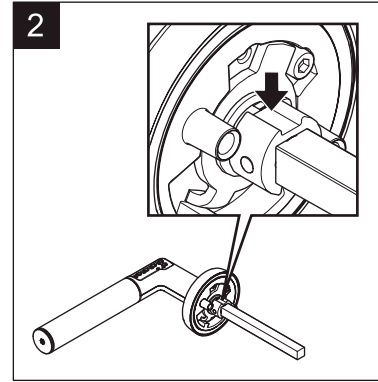
## Кодовая ручка ASSA

### Инструкция по установке и использованию

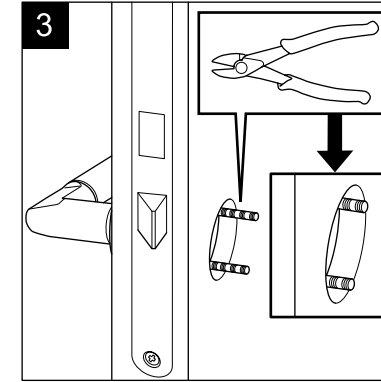


1. Держите ручку в горизонтальном положении, защелкой вниз.  
Нажмите и удерживайте одновременно кнопки 1 и 4. Начнет мигать красный индикатор.  
Отпустите кнопки, должен загореться зеленый индикатор.  
Введите 6-значный главный код.  
Зеленый индикатор начнет мигать.  
Новый главный код активирован. **NB!**  
При смене главного кода все коды пользования будут стерты из памяти ручки.

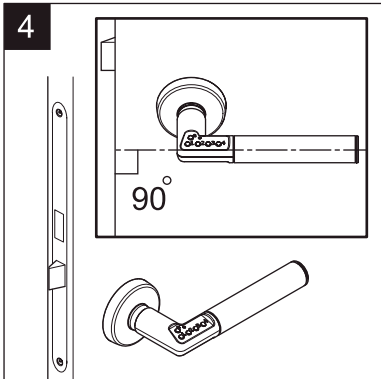
Перед установкой необходимо активировать главный код ручки (см. пункт 1.) В заводских настройках код не введен.



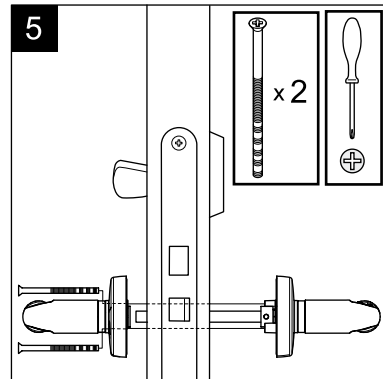
2. Поверните защелку таким образом, чтобы указанная на рисунке часть была сверху. Перед установкой ручки убедитесь в том, что по меньшей мере один из кодов пользования работает.



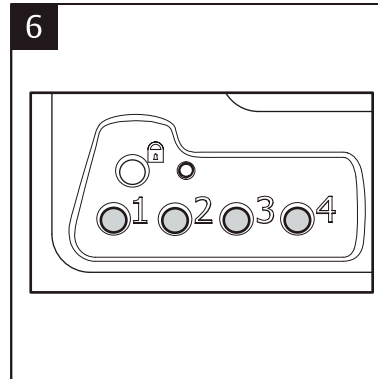
3. Установите внутреннюю часть ручки и вставьте в сквозные отверстия шурупы, прилагающиеся в комплекте. При необходимости обрежьте их до нужной длины (по внешний край двери).



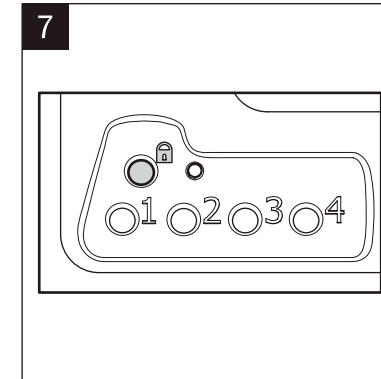
4. Теперь установите внешнюю часть ручки и убедитесь, что обе ручки зафиксированы горизонтально.



5. Соедините внешнюю и внутреннюю части ручки при помощи крепежных шурупов. Толщина двери может быть 35-80 мм. Убедитесь, что ручки свободно двигаются.



6. Введите код пользования. Ручка станет рабочей. При неверном вводе кода попеременно замигают зеленый и красный индикаторы.



7. Заприте ручку, нажав на кнопку с изображением навесного замка.



**ASSA**<sup>®</sup>  
ASSA ABLOY

ASSA ABLOY, the global leader  
in door opening solutions.

# Инструкция по использованию

## Батарейки

Кодовая ручка ASSA работает от батареек. Срок службы батареек 100000 рабочих циклов или примерно 5 лет. В случае, если батарейки начнут разряжаться, красный индикатор будет загораться при каждом нажатии на кнопку и после ввода правильного кода. Схема замены батареек описана в разделе 1-3.

## Коды

На кодовой ручке ASSA можно одновременно использовать один главный код и 9 разных кодов пользования. С помощью главного кода можно добавлять и стирать из памяти коды пользования неограниченное число раз. Коды пользования могут быть 4-6-значными.

## Защита

В случае, если неправильный код будет введен 5 раз подряд, кодовая ручка блокируется на 3 минуты.

Чтобы снять блокировку раньше, необходимо ввести верный код два раза подряд.

## Добавление и смена кодов

1. Нажмите и удерживайте кнопку с изображением навесного замка, пока загорится красный огонек
2. Введите главный код в течение 5 секунд, индикатор станет зеленым
3. Выберите порядковый номер кода (1-9) путем нажатия кнопки 1. нужное число раз. Например, для четвертого кода необходимо нажать 1+1+1+1
4. Обождите, пока индикатор будет непрерывно гореть зеленым цветом
5. Введите новый код пользования
6. Обождите, когда индикатор вновь загорится зеленым цветом

## Снятие кода

1. Нажмите и удерживайте кнопку с изображением навесного замка, пока загорится красный огонек

2. Введите главный код в течение 5 секунд, индикатор станет зеленым
3. Выберите порядковый номер кода (1-9), который собираетесь стереть, путем нажатия кнопки 1. нужное число раз. Например, для четвертого кода необходимо нажать 1+1+1+1
4. Обождите, пока индикатор будет непрерывно гореть зеленым цветом
5. Нажмите кнопку с изображением навесного замка. Красный индикатор начнет мигать
6. Код стерт из памяти ручки

## Звуковые сигналы

Звуковые сигналы можно включить и выключить при помощи главного кода. Держите нажатой кнопку с изображением навесного замка пока не загорится красный индикатор. Введите главный код в течение 5 секунд. Обождите, пока начнет гореть зеленый индикатор. Нажмите кнопку 2. для смены звуковых настроек. Тихий сигнал указывает, что звуковые

сигналы отключены, громкий - что звуковые сигналы включены.

## Автоматическое запираение

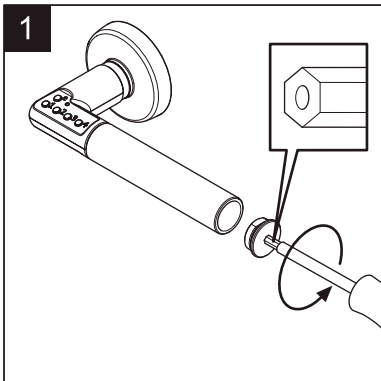
Ручку можно настроить таким образом, что после открывания она будет запирается автоматически. Держите нажатой кнопку с изображением навесного замка пока не загорится красный индикатор. Введите главный код в течение 5 секунд. Обождите, пока начнет гореть зеленый индикатор. Нажмите кнопку 2. для смены настроек автоматического запираения. Громкий сигнал указывает, что включено автоматическое запираение, тихий - что автоматическое запираение отключено.

## Восстановление заводских настроек

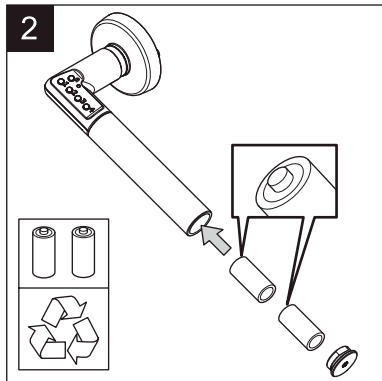
**Для восстановления заводских настроек измените главный код ручки.**

## Заводские настройки:

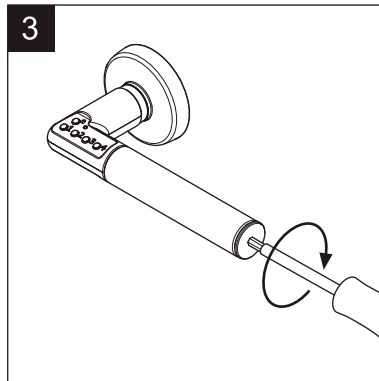
- В памяти нет кодов пользования
- Звуковые сигналы включены
- Автоматическое запираение отключено



1. Открутите крышку раздела для батареек при помощи отвертки T-25.



2. Нажмите ручку, чтобы выпали 2 батарейки. Вставьте новые батарейки. Следите, чтобы они были установлены в правильном положении.



3. Закрутите крышку обратно.

## ЗАПОМНИТЕ СВОИ КОДЫ

Хранить в надежном месте!

### Главный код:

Код \_\_\_\_\_

### Коды пользования:

Код 1 \_\_\_\_\_

Код 2 \_\_\_\_\_

Код 3 \_\_\_\_\_

Код 4 \_\_\_\_\_

Код 5 \_\_\_\_\_

Код 6 \_\_\_\_\_

Код 7 \_\_\_\_\_

Код 8 \_\_\_\_\_

Код 9 \_\_\_\_\_

**ASSA**<sup>®</sup>  
ASSA ABLOY

ASSA ABLOY, the global leader  
in door opening solutions.